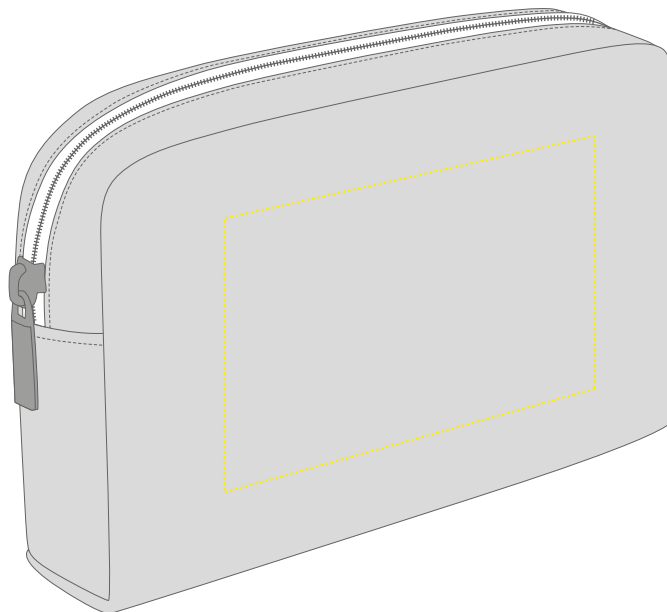


Dimensions du sac (LxHxP) : 18 cm x 12 cm x 4 cm



Surface max pour votre logo (LxH) : 12 x 8 cm

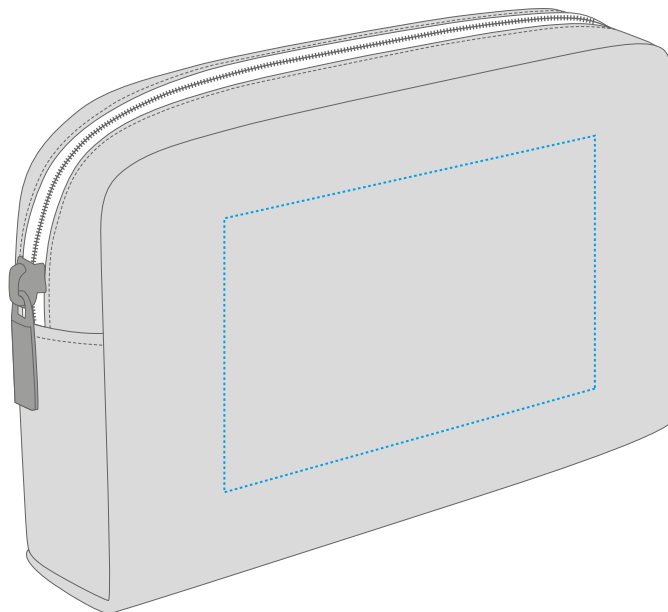
SPÉCIFICATIONS :

- ▶ Fichier au format EPS, TIFF, JPG, PDF ou AI
- ▶ Références de couleur en Pantone, HKS ou CMJN

AUTRES INFORMATIONS POUR LES GRAPHISTES :

- ▶ Polices et graphiques en vecteurs
- ▶ Épaisseur minimale des lignes : 1 mm
- ▶ Noir, blanc, or et argent : minimum 0,4 mm

Dimensions du sac (LxHxP) : 18 cm x 12 cm x 4 cm



Surface max pour votre logo (LxH) : 12 x 8 cm

SPÉCIFICATIONS :

- ▶ Fichier au format EPS, PDF ou AI
- ▶ Références de couleur en Pantone
- ▶ Maximum 6 couleurs
- ▶ Les dégradés ne sont pas possibles

AUTRES INFORMATIONS POUR LES GRAPHISTES :

- ▶ Polices et graphiques en vecteurs
- ▶ Épaisseur minimale des lignes : 0,6 mm / en négatif 0,8 mm